

粉粒体用分散機 エアロゾル発生機 **粉体分散機**

粉体分散機は、粉体を投入するとその凝集した部分を解体し、完全に分散した粒子の粉塵流として、空気とともに排出する機能を有しております。

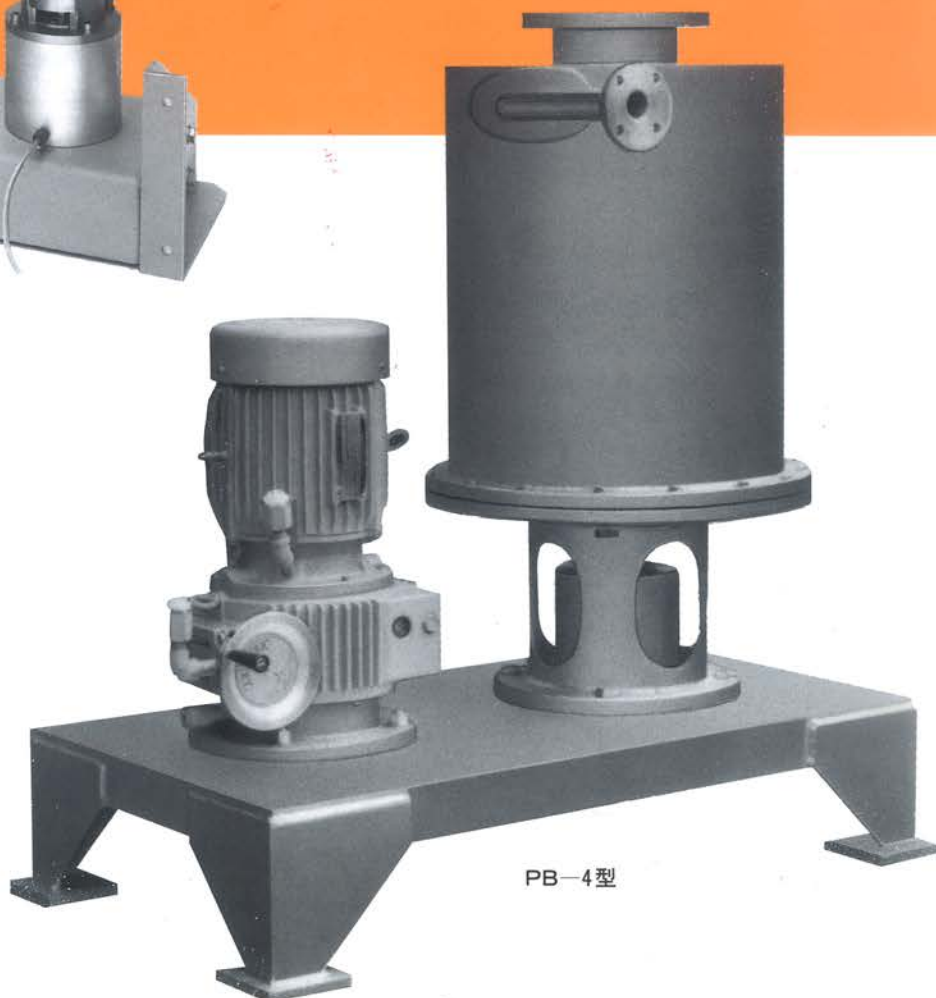
分散は、モータにより高速回転する特殊構造のインペラによって行われます。

最大処理能力は、0.6kg/h用から12kg/h用まで5種あります。

この分散機に粉体を微量量、脈流なく高精度で供給する装置としてマイクロフィーダがあります。また粉塵流を正確に分級して、単分散粒子より構成されるエアロゾルを発生する超高精密サブミクロン分級機があります。詳細は個別カタログをご参照ください。



PB-2型

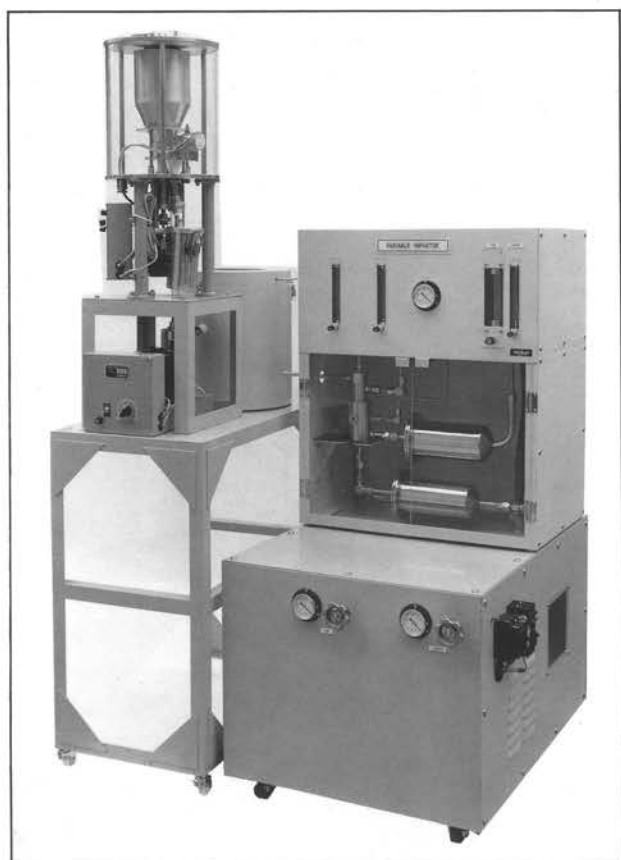
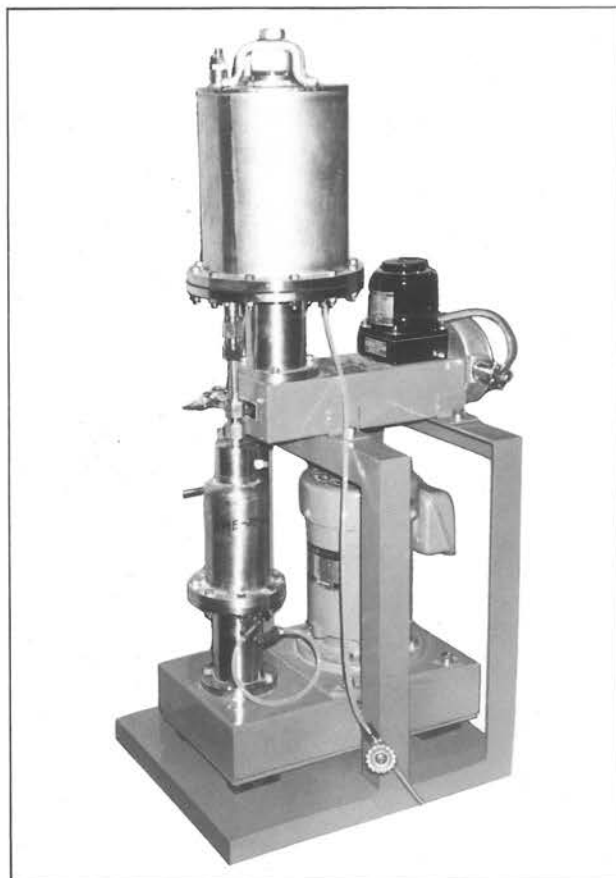


PB-4型

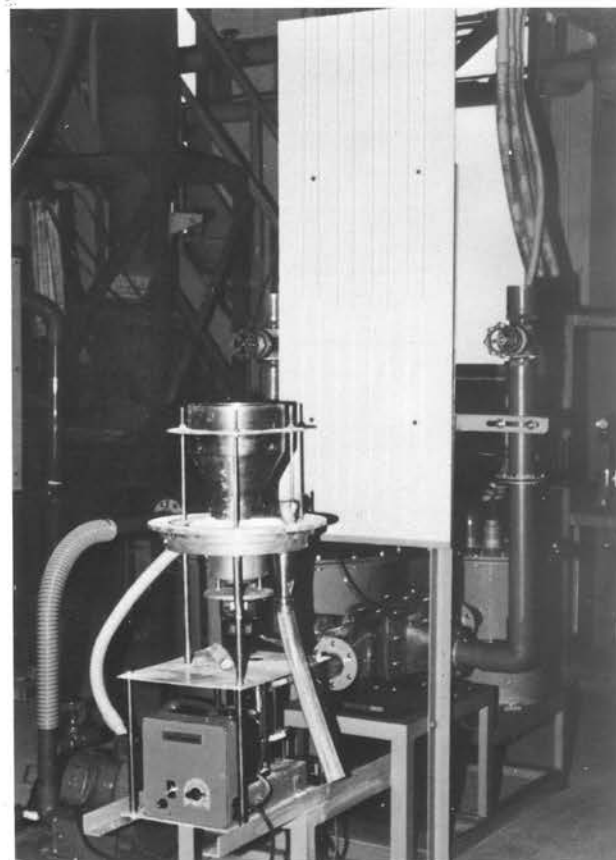
利用例

分級、粉塵発生あるいは摩耗試験、医学実験あるいは各種プロセス用の分散機として通常広く利用されていますが、下記にその数例を示します。

低圧用マイクロフィーダより排出したダストを粉体分散機に供給し、圧カプロセスでのダストに関する各種実験を実施しています。またこのほかに、高圧プロセスへのエアロゾルの発生なども実施しています。

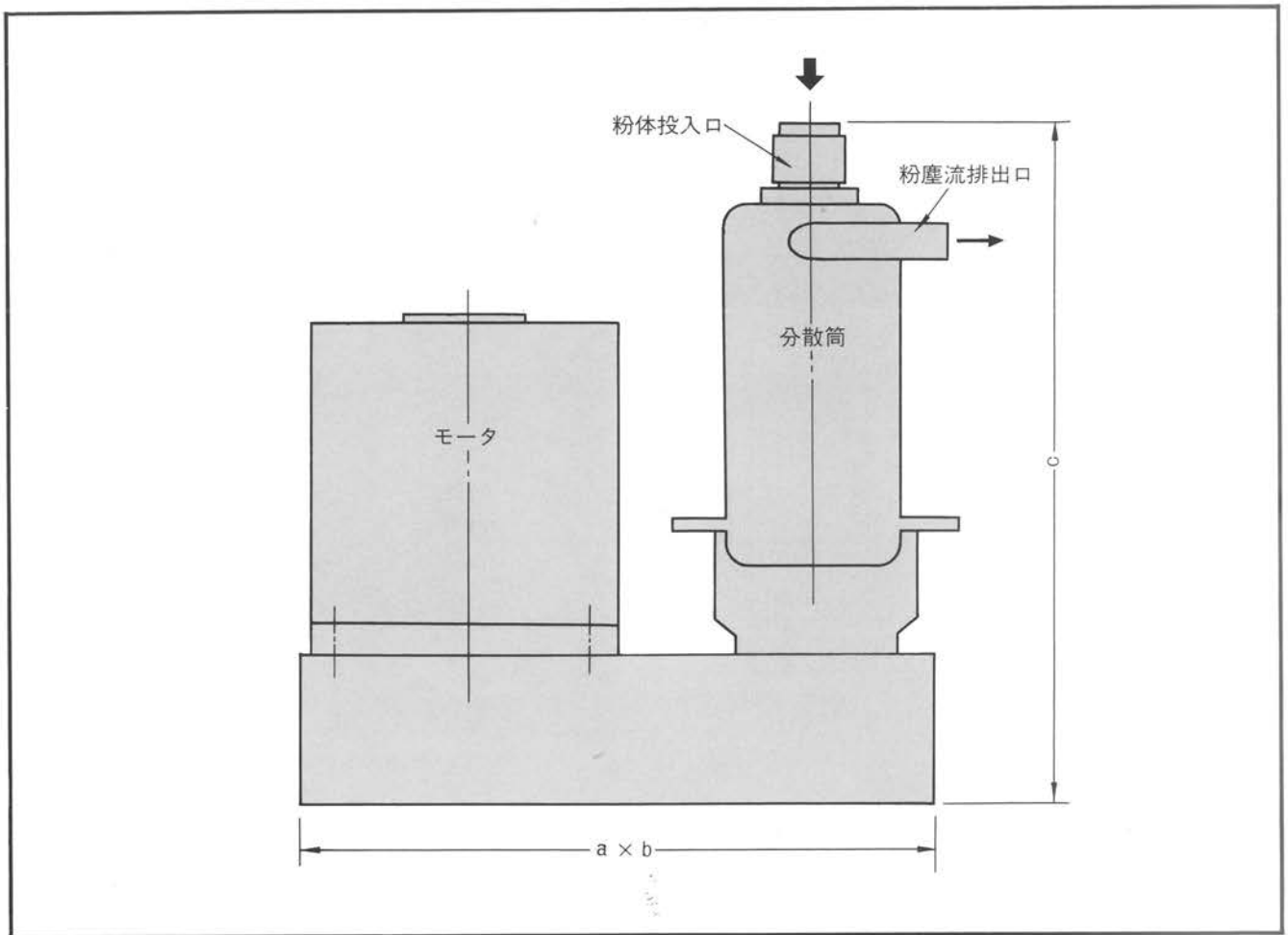


開放型マイクロフィーダより供給された粉体を粉体分散機に供給し、完全に分散した粉体のエアロゾルをバリアブルインパクタに送入しています。これによって粉体を分級し、粗粉の全く混入しないサブミクロンの微粉を生産しています。



マイクロフィーダと粉体分散機により発生する粉塵流を集塵、摩耗等各種のテストに使用しています。

仕 様



仕 様 \ 型 式	PB-1	PB-2	PB-3	PB-4
風量 (Nm ³ /h) 注1)	6	20	50	120
粉体処理量 (kg/h)	0.6	2	5	12
動力 (kW)	0.2	0.4	0.75	1.5
電源	AC200V, 3φ	AC200V, 3φ	AC200V, 3φ	AC200V, 3φ
粉体投入口接続	15A	25A	50A	100A
粉塵流排出口接続	8 A	15A	25A	40A
外形寸法 注2)	a	450	500	650
	b	200	230	320
	c	400	600	800

注1) 風量は粉体投入口および粉塵流排出口を開放したときのものです。したがって入口、出口にパイプを接続したり、またはしほり部があると低下します。

2) 外観および外形寸法は多少変更することがあります。

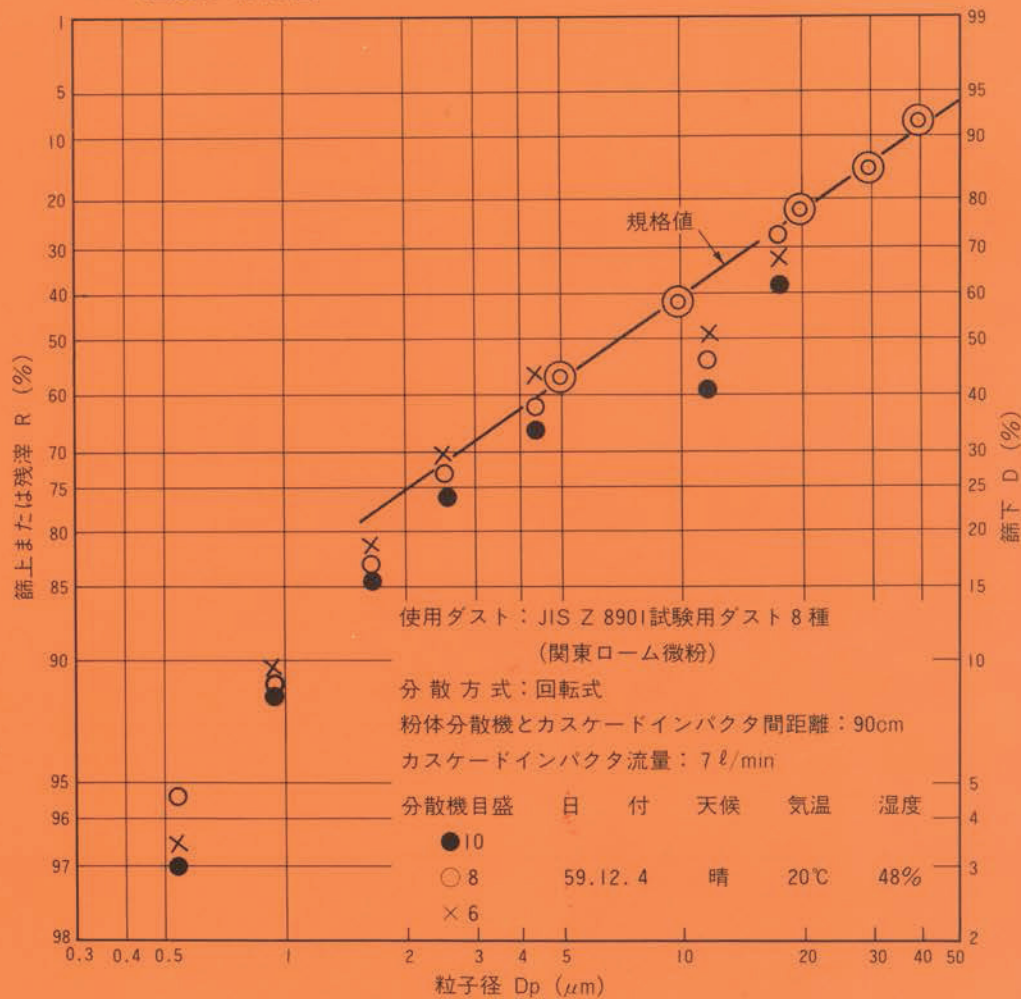
3) 接粉部はSUS304製です。

4) 塗装色はIPB5.1/9.9。

5) 粉塵流排出口は90°単位で位置の変更ができます。

性能

RRS粒度分布線図



回転式分散機の試験結果の一例 (井伊谷研究室)

販売代理店

販売元

製造元

三協バイオテック株式会社

東京営業所 〒243-0211 神奈川県厚木市三田9-1
TEL(046)242-5045(代) FAX(046)243-1058
E-mail: tokyo@sankyo-piotech. co. jp

厚木工場・三協粉体物性研究所
〒243-0211 神奈川県厚木市三田9-1
TEL(046)242-5030(代) FAX(046)243-1055
E-mail: info@sankyo-piotech. co. jp
HPアドレス: <http://www.sankyo-piotech. co. jp>

SANKYO PIO-TECH CO.,LTD.

9-1, Sanda, Atsugi City, Kanagawa Pref., 243-0211, Japan
TEL(046)242-5045 FAX(046)243-1058
E-mail: info@sankyo-piotech. co. jp