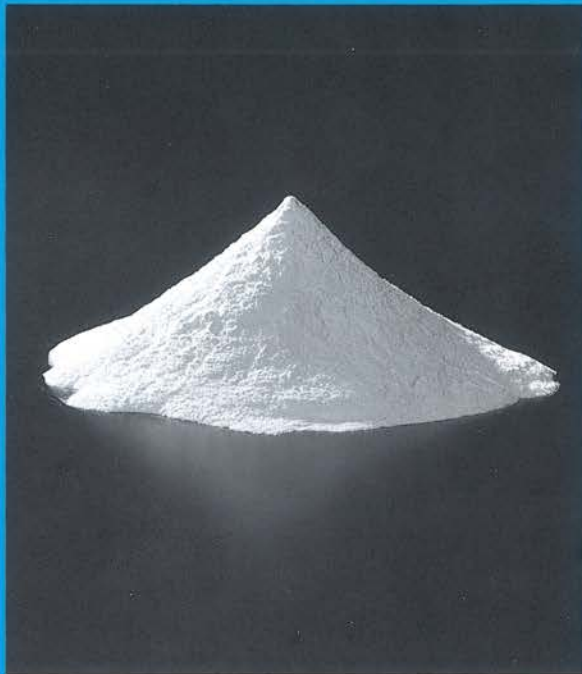
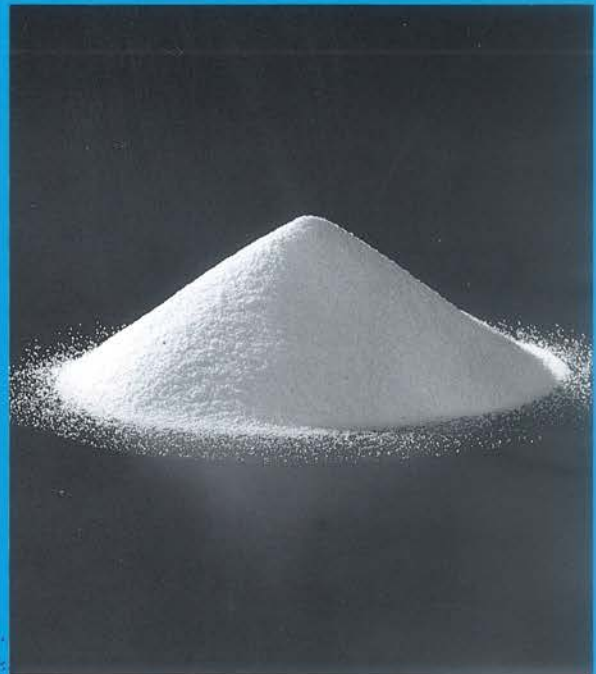


粉粒体のロスインウェート式高精度・微量供給機

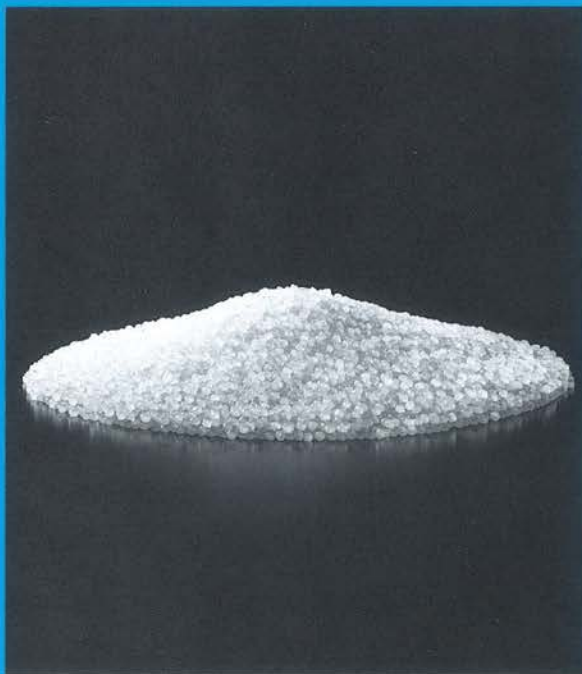
# マイクロハイ



微粉



粗粉



ペレット

## ■特長と利用

- 2機種(MHT型およびMHV型)を用意し、微粉から粒体まで、高精度の微量供給ができます。
- 広い範囲(2~50Q/h)にわたり脈流なく極めてスムーズに供給します。
- 粉体に機械的ストレスを加えることなく、供給できます。
- 高い精度:  
計量精度 1/1000 FS  
供給精度  $\pm 0.5 \sim 1\%$  FS  
を維持します。
- 粉体の取替は簡便にできる構造です。
- メンテナンスフリーで、経済的な供給機です。
- 小型・軽量で精密な定量供給、自動配合あるいは、バッチ供給に広く利用できます。

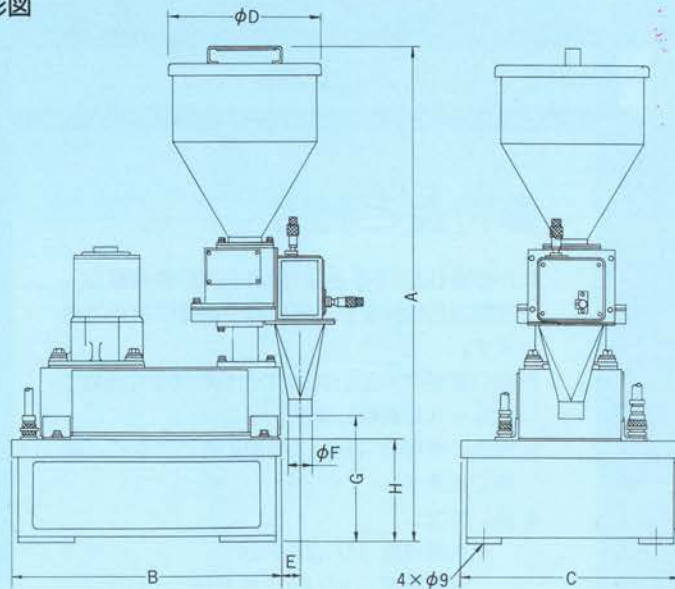
# マイクロハイ供給機 MHT-10型, 50型

## ■原理と構造



1. テーブルフィーダ式とロスインウエート式の原理を応用しています。
2. 特殊整流機構により、回転テーブルの上に均一の粉体層を形成し、スクレーパによりこれをかき取り、脈流なく粉体を排出します。
3. ロードセルと、特殊高機能ロスインウエート式制御方式を採用したコントローラにより、高精度の定量供給が広い流量範囲にわたり行われます。
4. 供給ホッパ内の粉体重量が下限になると、コントローラは信号を発信し、回転テーブルの回転速度を一定回転に固定し、定量供給を続けます。
5. ホッパ内に粉体を追加することにより粉体重量が上限を越えますと、コントローラは正規の制御動作を開始します。
6. バッチ供給の場合は、供給ホッパ内の粉体重量が設定値だけ減量した時、コントローラは供給停止信号を発信し、所定のバッチ供給が行われます。

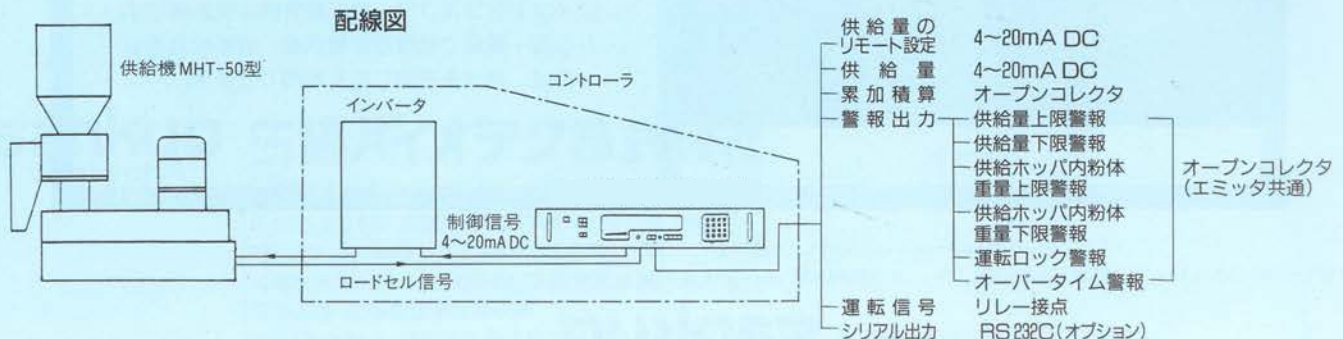
外形図



供給機(MHT-10, MHT-50型)

型 式	MHT-10	MHT-50
供 給 量	10 Q/h max.	50 Q/h max.
供給ホッパ	10 Q	25 Q
秤 量	5kg max.	25kg max.
モ ー タ	0.1kW×4P	0.2kW×4P
	AC200V, 50/60Hz 全閉外扇型	
材 質	接粉部 SUS304	
重 量	40kg	65kg
寸 法 A	865	1095
B	470	570
C	380	400
D	270	338
E	35	55
F	42	42
G	220	260
H	180	180

配線図



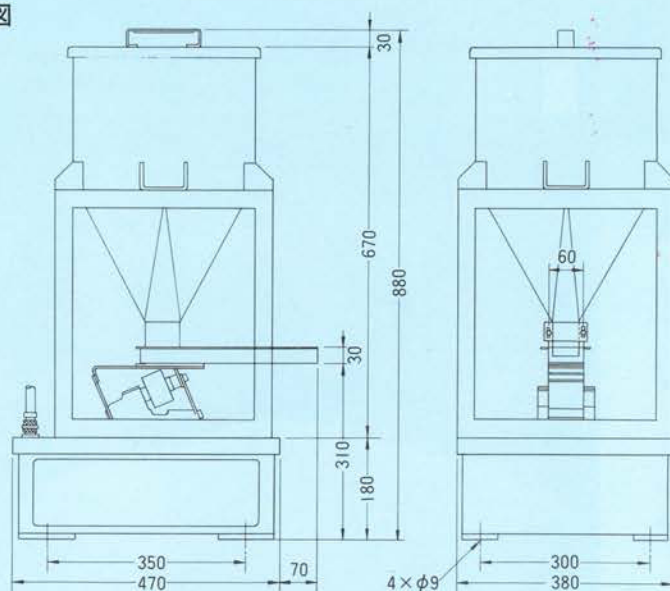
# マイクロハイ供給機 MHV-50型



## ■原理と構造

1. 電磁フィーダとロスインウエート式の原理を応用しています。
2. 電磁フィーダの振動により、脈流なく均一に粉粒体を排出します。
3. ロードセルと、特殊高性能ロスインウエート式制御方式を採用したコントローラにより、高精度の定量供給が広い流量範囲にわたり行われます。
4. 供給ホッパ内の粉粒体の重量が下限になりますと、コントローラは信号を発信し、電磁フィーダの振動を一定の値に固定し、定量供給を続けます。
5. ホッパ内に粉粒体を追加することにより、粉粒体の重量が上限を越えますと、コントローラは正規の制御動作を開始します。
6. バッチ供給の場合は、供給ホッパ内の粉粒体の重量が設定値だけ減量した時、コントローラは供給停止信号を発信し所定のバッチ供給が行われます。

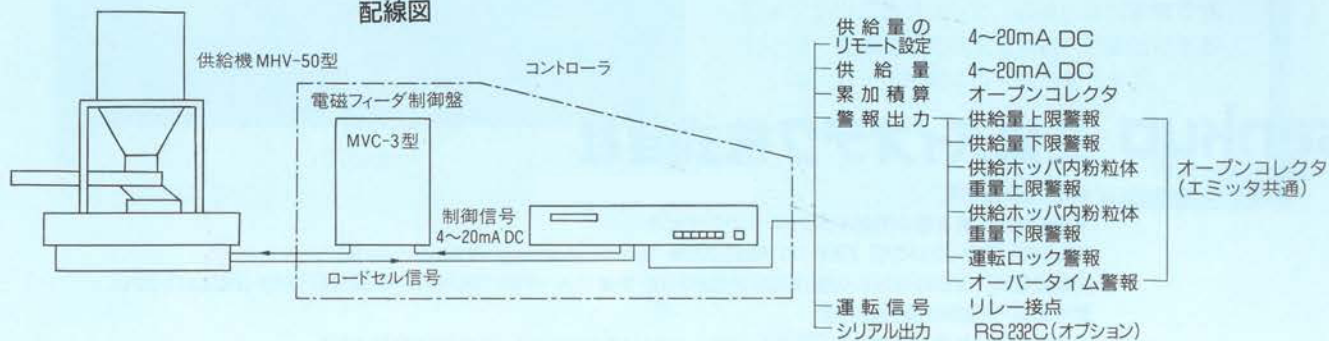
## 外形図



## 供給機(MHV-50型)

供給量：7～50Q/h  
 供給ホッパ：25Q  
 秤量：25kg max.  
 電気容量：AC200V、50/60Hz、40VA  
 トラフ幅：60mm  
 材質：接粉部 SUS 304  
 重量：35kg

## 配線図



販売代理店

**sankyo** **三協バイオテック株式会社**  
Piotech

本社・東京営業所

〒164-0012 東京都中野区本町3-29-15 MMビル

TEL(03)3379-3191(代) FAX(03)5308-1180 E-mail : info@sankyo-piotech.co.jp

厚木工場・三協粉体物性研究所

〒243-0211 神奈川県厚木市三田9-1 TEL(046)242-5030(代) FAX(046)243-1055

HPアドレス : <http://www.sankyo-piotech.co.jp>